

高性能多模式 PWM 反激式控制器

概述

SL2263为高性能多模式 PWM 反激式控制器。该产品方便用户以较少的外围元器件、较低的系统成本设计出高性能的交直流转换开关电源。

SL2263提供了极为全面和性能优异的智能化保护功能，包括逐周期过流保护、过载保护、软启动、芯片过温保护、VDD 欠压锁定保护功能、VDD 过压锁定保护功能。

SL2263芯片具有自动识别负载大小，自动调整工作模式的功能。在满载或重载条件下，芯片工作在固定 65KHz 频率。

当负载减轻，芯片工作频率降低，有效降低开关损耗。当负载处于极轻载或空载条件时，芯片处于间隔模式。

SL2263内置智能抖频技术，不仅降低了系统在降频模式所产生的电磁干扰，同时还有效降低了输出纹波。芯片独特的工作模式使得音频能量最小化，无音频噪声。

SL2263采用 SOT23-6 封装，为需要超低待机功耗的高性价比反激式开关电源系统提供了一个很好的设计平台，非常适合满足六级能效 Level6 和欧洲节能标准 Eur2.0 的应用。

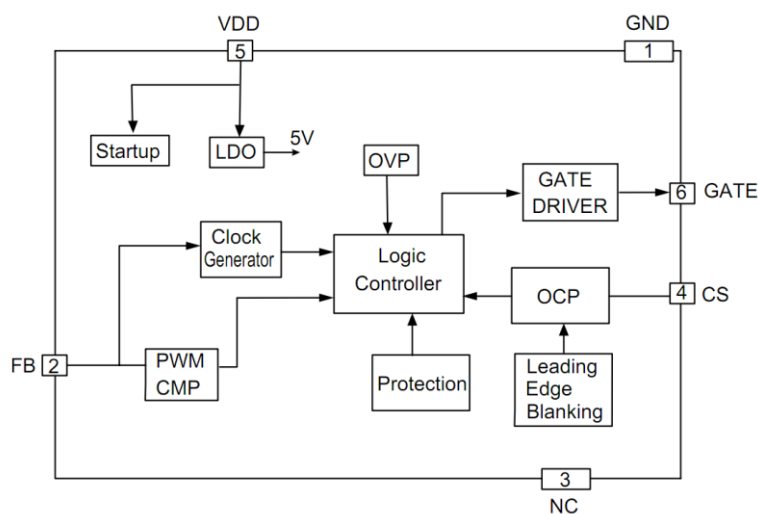
应用

- 开关式 ACDC 电源
- 笔记本电脑适配器
- PC 外围供电设备
- 智能小家电

特征

- 内置软启动功能
- 内置线电压补偿 (OCP)
- 内置斜坡补偿
- 改善电磁干扰的智能抖频技术
- 超低启动电流
- 高杂讯抗干扰能力
- 多模式控制
- 满载固定 65KHZ 频率
- 轻载间隔模式
- 精确的过载保护功能
- 逐周期过流保护功能
- VDD 过压保护功能
- 欠压锁定保护功能(UVLO)
- 无音频噪声

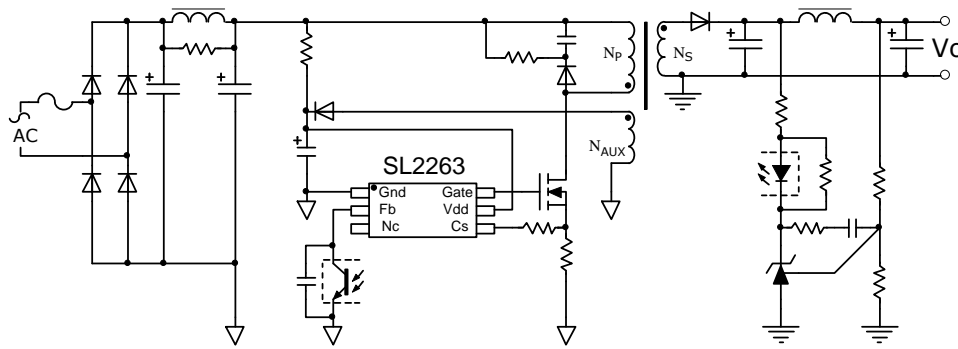
内部方框图



管脚定义及说明

		符号	名称	管脚功能描述
		1	Gnd	地
		2	Fb	反馈引脚, 接光耦反馈
		3	Nc	悬空
		4	Cs	电流感测
		5	Vdd	电源
		6	Gate	驱动输出

典型应用原理图(SOT23-6)



绝对最大额定值		
参数	参考范围	单位
Vdd	-0.3—34	V
Fb	-0.3—6	V
Gate	-0.3—15	V
Cs	-0.3—6	V
封装热阻	180	°C/W
管脚焊接温度(10 秒)	260	°C
工作温度范围	-40—150	°C
储存温度范围 T _{stg}	-65—150	°C

推荐条件	
VDD 最高工作电压	32V
结温范围 T _j	-40°C—150°C
环境温度范围	-40°C—85°C

电气特性						
(VDD=20V, T _A =25°C, 无其他特殊说明)						
符号	参数	测试条件	最小	典型	最大	单位
VDD 供电部分						
I_ST	启动电流	VDD_ON-1V		3	20	uA
VTH_ON	开启电压	VDD 上升	15.5	16.5	17.5	V
VTH_OFF	关闭电压	VDD 下降	7	8	9	V
IOP1	工作电流 1	重载		2.5		mA
IOP2	工作电流 2	轻载		600		uA
VDD_OVP	过压保护			32	36	V
电流感测部分						
T_SS	软起动时间			4		ms
LEB	前沿消隐时间			350		ns
VTH_OCP	过流保护阈值			750		mV
FB 检测部分						
VTH_OLP	过压保护阈值			3.6		V
T_OLP	过压保护时间	FB>4V		60		ms
VF_FB	FB 管脚浮空电压			4.6		V
振荡器部分						
FOSC_H	振荡器最高频率	FB=3V	60	65	70	KHz
FOSC_L	振荡器最低频率		21	23	25	KHz
Jitter	抖频幅度			6		%
ΔF	频率稳定度			1		%
DRV 部分						
TR	上升沿时间	CL=1nF		150		ns
TF	下降沿时间	CL=1nF		40		ns
V_Clamp	Gate 嵌位电压			11		V

功能描述

启动

由于芯片启动电流比较小，系统可以使用较大的启动电阻。启动电流流过启动电阻给 VDD 的电容充电，当 VDD 电压达到开启电压后，芯片开始工作。

软启动

启动阶段，功率管漏极最大峰值电流限制逐步提高，可以大大减小器件应力，防止变压器饱和。软启动时间大约 4ms。

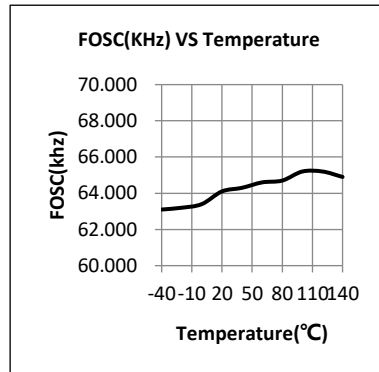
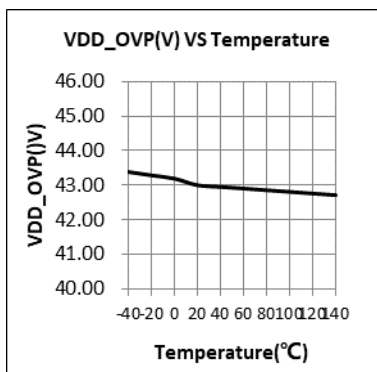
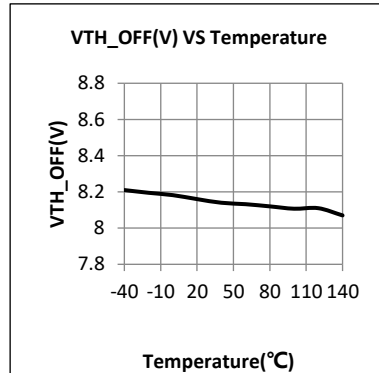
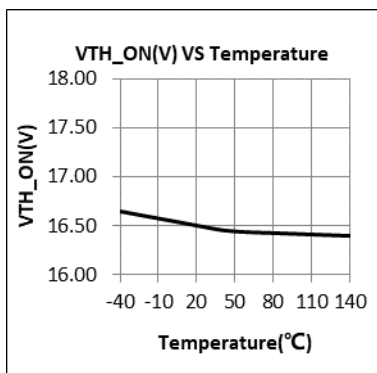
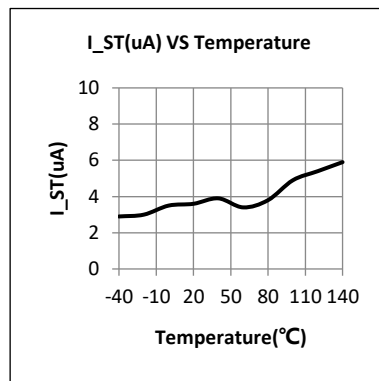
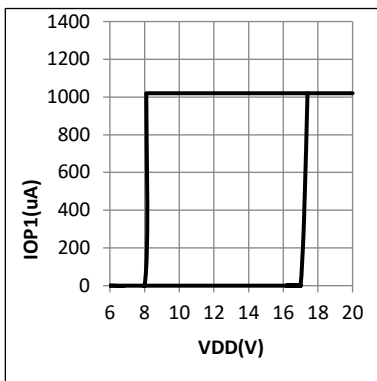
输出驱动

芯片内部采用优化的图腾柱驱动技术，通过合理的输出驱动能力以及死区时间控制，得到较好的 EMI 特性和较低的损耗。

振荡器

芯片在 CCM 模式下，工作在固定振荡器频率，振荡频率为 65KHz. 为了方便更容易通过 EMI 测试，振荡频率有正负 6%的抖动幅度。

典型特性曲线



反馈控制

该芯片是电流模反馈控制芯片。反馈脚 FB 电压和内部锯齿波比较从而控制占空比。

过载保护

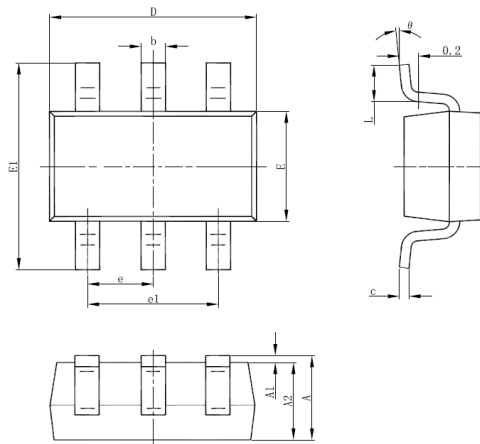
负载电流超过预定设定数值，系统会进入过载保护，在异常情况下，可对系统进行保护。当 FB 电压超过 3.8V，经过固定的 60ms,开关模式停止。

斜坡补偿

内置斜坡补偿功能，通过将锯齿电压信号叠加在感测电流上，系统闭环稳定性大大提高。

全面的保护功能

提供了极为全面和性能优异的智能化保护功能，除了逐周期过流保护、过载保护、还有 VDD 过压保护。

封装外形图
SOT23-6

封装尺寸表

符号	公制		英制	
	Min	Max	Min	Max
A	1.000	1.450	0.039	0.057
A1	0.000	0.150	0.000	0.006
A2	0.900	1.300	0.035	0.051
b	0.300	0.500	0.012	0.020
c	0.080	0.220	0.003	0.009
D	2.800	3.020	0.110	0.119
E	1.500	1.726	0.059	0.068
E1	2.600	3.000	0.102	0.118
e	0.950 (BSC)		0.037 (BSC)	
e1	1.800	2.000	0.071	0.079
L	0.300	0.600	0.012	0.024
θ	0°	8°	0°	8°